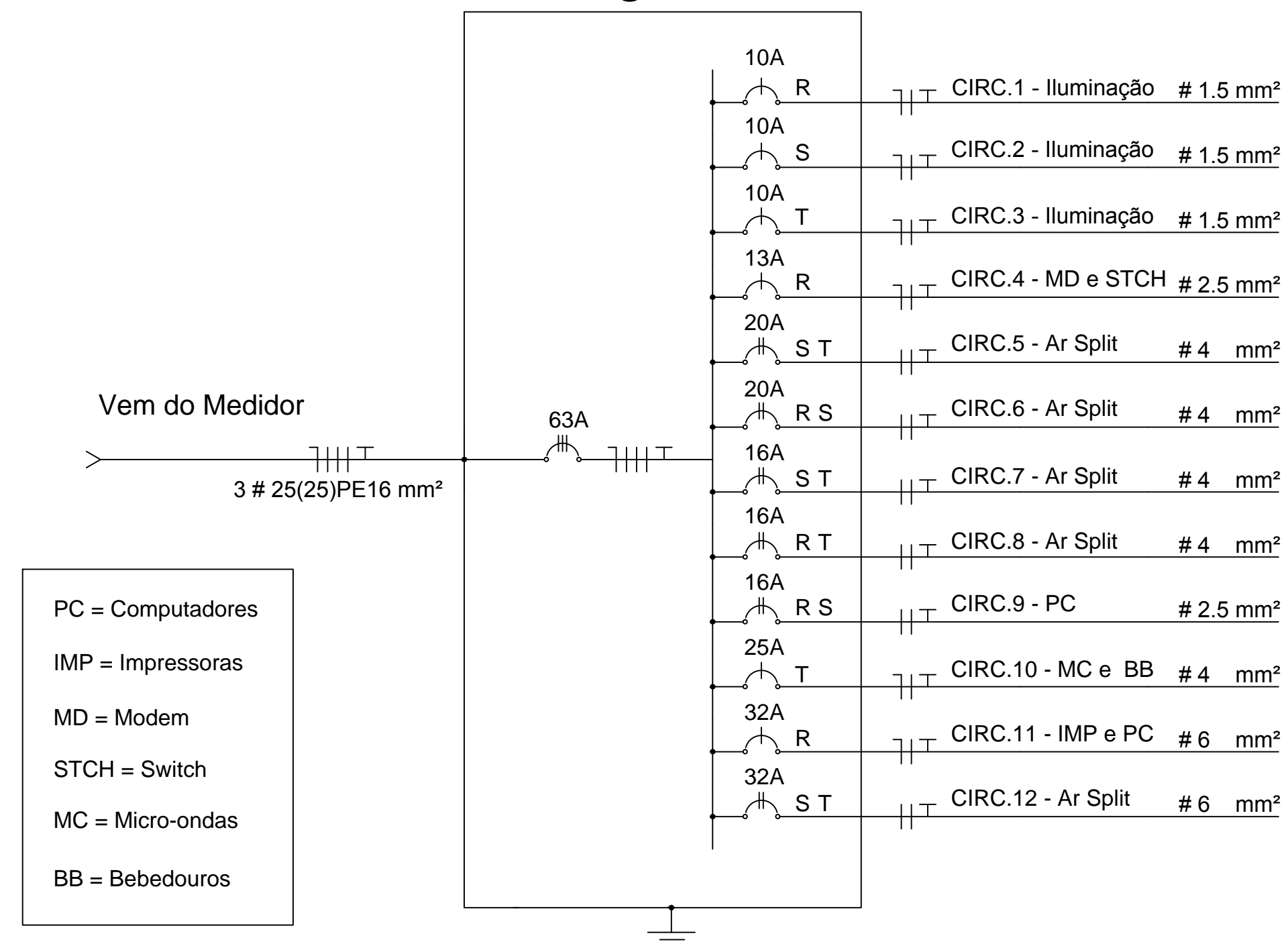
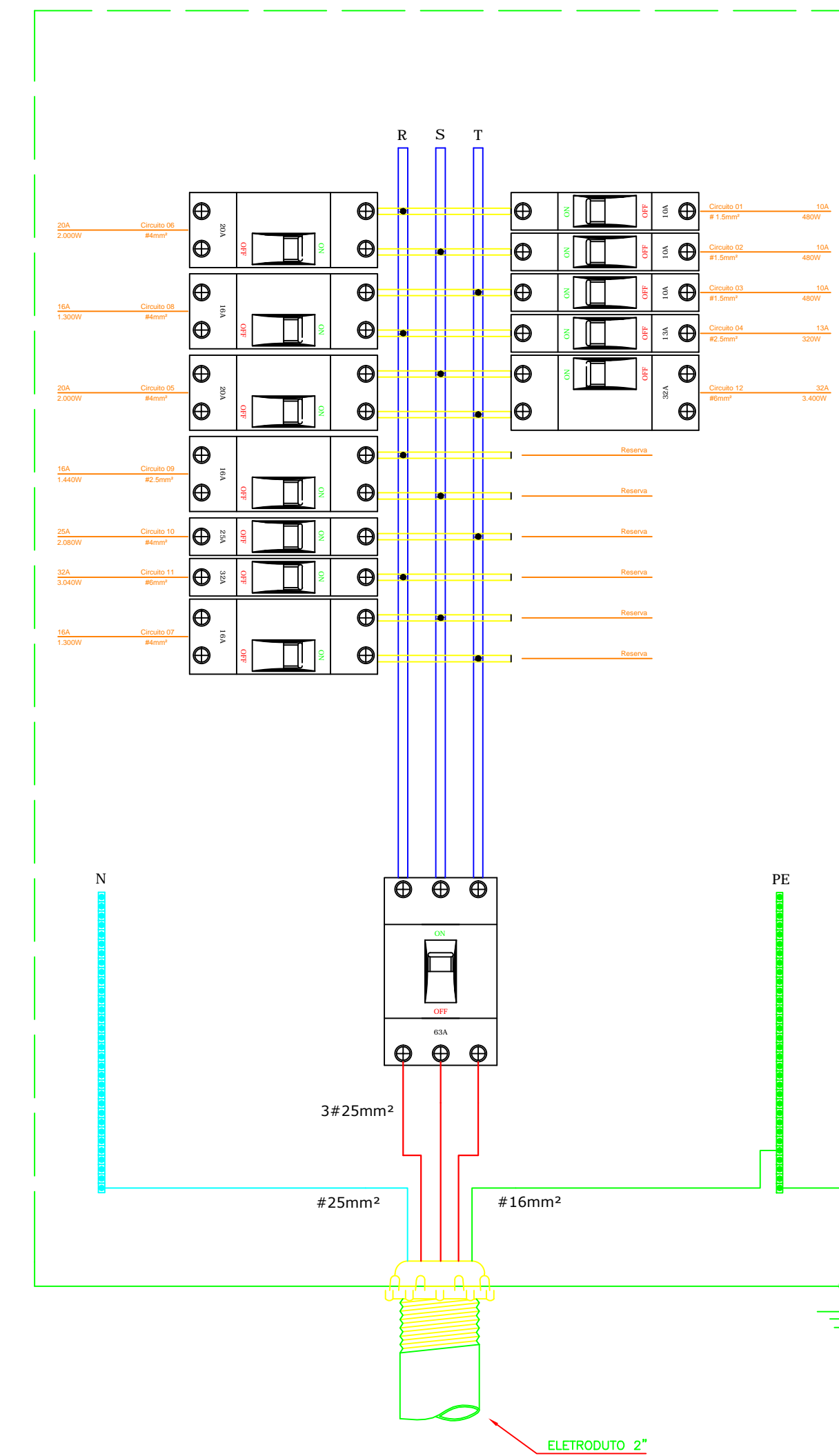


DEFENSORIA PÚBLICA DO ESTADO DO RIO DE JANEIRO - COMARCA DE GUAPIMIRIM												
QUADRO DE CARGAS												
Nº Circuito	Utilização	Ambiente	Tensão (V)	Potência (W)	Fase R (W)	Fase S (W)	Fase T (W)	Dajuntor (A)	Nº Pólos	Ø Fase (mm²)	Ø Neutro (mm²)	Ø Terra (mm²)
01	Iluminação	Espera	127	480	480	480	480	10	Monopolar	1,5	1,5	1,5
02	Iluminação	Atendimento	127	480	480	480	480	10	Monopolar	1,5	1,5	1,5
03	Iluminação	Gabinetes / Copa / Bnh.	127	480	480	480	480	10	Monopolar	1,5	1,5	1,5
04	Modem / Switch	Espera	127	320	320	320	320	13	Monopolar	2,5	2,5	2,5
05	Split 18.000 BTU/h	Espera	220	2000	1000	1000	1000	20	Bipolar	4	-	4
06	Split 18.000 BTU/h	Espera	220	2000	1000	1000	1000	20	Bipolar	4	-	4
07	Split 9.000 BTU/h	Gabinete 01	220	1300	650	650	650	16	Bipolar	4	-	4
08	Split 9.000 BTU/h	Gabinete 02	220	1300	650	650	650	16	Bipolar	4	-	4
09	Computadores	Atendimento	220	1440	720	720	720	16	Bipolar	2,5	-	2,5
10	Micro-ondas / Bebed.	Copa / Espera	127	2080	1040	1040	1040	25	Monopolar	4	4	4
11	Impressoras e tomadas	Gabinetes / Atend.	127	3040	3040	3040	3040	32	Monopolar	6	6	6
12	Split 30.000 BTU/h	Atendimento	220	3400	1700	1700	1700	32	Bipolar	6	-	6
TOTAL	Alimentador	-	220	18320	6210	6550	6560	63	Trípolar	25	25	16

### QDC - Diagrama Unifilar



### QDC - Detalhe Interno



REV. 00	00/00/00	EMISSÃO INICIAL		
		<b>DEFENSORIA PÚBLICA DO ESTADO DO RIO DE JANEIRO</b> COORDENAÇÃO GERAL DE ENGENHARIA		
<b>DPGE</b>				
TÍTULO DO PROJETO :	PROPOSTA DP GUAPIMIRIM - PROJETO DE INSTALAÇÕES ELÉTRICAS	ESCALA :	S/ESCALA	PROJETO DE :
ENDEREÇO :	ESTRADA IMPERIAL, S/N, FÓRUM	MUNICÍPIO :	GUAPIMIRIM	PROJETO DE :
SOLICITANTE :	COORDENAÇÃO REGIONAL	LOCALIZAMENTO :	MÉTRICO	DATA DO ENTAVAMENTO :
DESIGNISTA :	ASTEC ELÉTRICA	DATA DESEJO :	13/11/2017	NOME DO ARQUIVO :
ENDEREÇO DO ARQUIVO :	C:\Users\vhilcu\ros\Desktop\ZNABRE\Guapimirim	NÚMERO DA OBRA :	00	NÚMERO DA FOLHA :
			02	REVISÃO
				ROO